



CAW
**Kattoasenteiset vesilämmitteiset
lämpöpuhaltimet**

CAW

Kattoasenteiset vesilämmitteiset lämpöpuhaltimet

Kattoasenteisia CAW-puhaltimia käytetään sisääntuloaulojen, varastojen, teollisuushallien, korjaamoiden, urheiluhallien, autotallien ja myymälöiden lämmittämiseen. Matalan rakenteensa ansiosta CAW-malli voidaan asentaa myös välikattoon. Puhaltimet sopivat jännitteelle 230 V~, mikä tekee niiden asentamisesta erittäin helppoa. Puhaltimet ovat hiljaisia ja varmatoimisia.

CAW 21- ja CAW 41 -puhaltimista on saatavissa sekä AC- että EC-mallit.

- Kolme kokoa ja kaksi mallia
- Saatavissa on sisäinen ohjausjärjestelmä anturin avulla tapahtuvaan säätöön tai ulkoista 0–10 voltin ohjaussignaalia varten
- Saranallisen etupaneelin ansiosta kierukka ja puhallin ovat helposti saavutettavissa tarkastusta ja puhdistusta varten
- Asennetaan kattoon – säästää seinäpintaa
- Matala rakenne – voidaan asentaa välikattoon
- Yksinkertainen asennus, 230 V~
- Kaksi puhaltimen nopeutta vakiona



Erityisominaisuudet

Kotelo on valmistettu galvanoidusta, valkoiseksi maalatusta teräspelistä.

Vesipatterin putket ovat kuparia ja lamellit alumiinia.

Lämpösuojalla varustettu kuulalaakeroitu puhallin on äänitasoltaan alhainen mutta tehokas. Etukotelossa on sarana, jonka ansiosta se on helppo avata patteriosan ja puhaltimen puhdistusta ja tarkastusta varten.

CAW-malleista on saatavissa kaksi versiota: CAW-a ja CAW-s.

Mitoitus

Mitoitus voidaan suorittaa helposti verkkopohjaisella VEAB Select -laskentaohjelmallamme (www.veab.com).

Myös myyjämme auttavat tarvittaessa mielellään.

Asennus

Asennetaan suoraan kattoon tai kattokiinnikkeeseen.

Ohjaus

Sisäinen ohjausjärjestelmä

-a

Lämpöpuhallin, varustuksessa sisäinen ohjausjärjestelmä ulkoista anturia ja asetusrivosäädintä varten. Soveltuu ohjattavaksi myös ulkoisella 0–10 voltin ohjaussignaali. Katso sivut 4 ja 5.

Ulkoisen ohjausjärjestelmä

-s

Ulkoisella ohjausjärjestelmällä ohjattavat lämpöpuhaltimet. Laitteessa on kaksi puhallus-nopeutta. Katso sivut 6 ja 7.

Hyväksyntä

Lämpöpuhallin on valmistettu seuraavien määräysten mukaisesti:

LVD-direktiivi: EN 60355-1 ja EN 60335-2-30

EMC-direktiivi: EN 61000-6-2 ja EN 61000-6-3

EMF-direktiivi: EN 62233



Tuotevalikoima ja mittapiirros

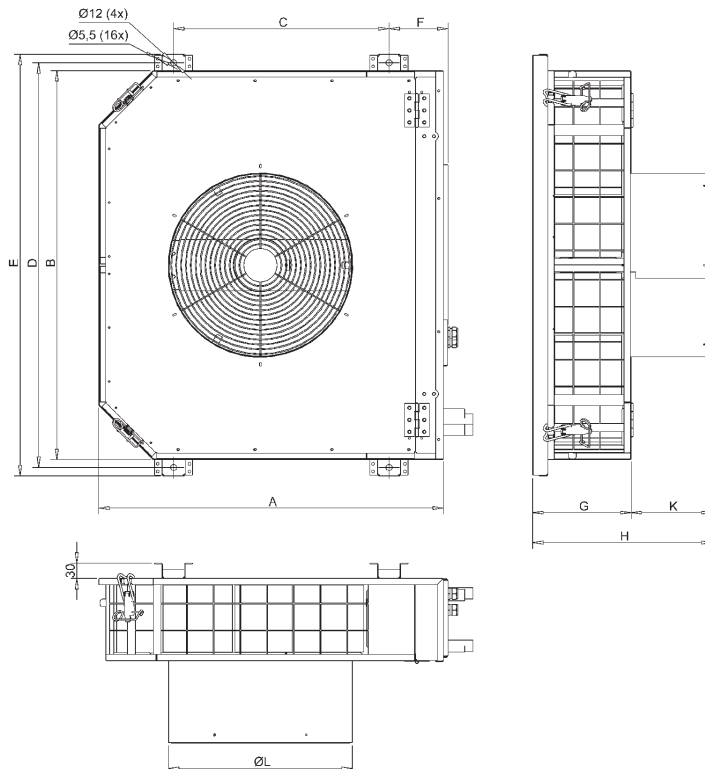
Tyyppi		CAW 11	CAW 21	CAW 41	CAW 21-EC	CAW 41-EC
Jännite/taajuus		230 V~50/60Hz	230 V~50/60Hz	230 V~50/60Hz	230 V~50/60Hz	230 V~50/60Hz
Virrankulutus, maks.	A	0,4	0,6	1,0	1,0	1,3
Ilmamäärä (hidas/nopea)	m ³ /h	700 / 1100	1200 / 2000	2100 / 3700	1400 / 2100	2400 / 3600
Äänenpainetaso ¹⁾ (hidas/nopea)	dB (A)	37 / 53	44 / 57	48 / 60	45 / 56	48 / 57
Pystysuuntainen heittopituus ²⁾ (hidas/nopea)	m	2,2 / 4	2,7 / 4,5	4,5 / 7,5	2,7 / 4,5	4,5 / 7,5
Pystysuuntainen heittopituus ²⁾ CAWE-mallilla (hidas/nopea)	m	4 / 7	5 / 8	7 / 12	5 / 8	7 / 12
Liitäntäputki	Ø	22	22	28	22	28
Veden korkein käyttölämpötilä	°C	80 °C	80 °C	80 °C	80 °C	80 °C
Suurin käyttöpaine (veden)	bar	10	10	10	10	10
Ympäristön lämpötilä	°C	3–30 °C	3–30 °C	3–30 °C	3–30 °C	3–30 °C
Kotelointiluokka		IP44	IP44	IP44	IP54	IP54
Paino	kg	19	26	41	26	41

¹⁾ Mitattu 5 metrin etäisyydeltä puhaltimen ulostuloaukon edestä.

²⁾ Tiedot perustuvat seuraaviin: Sisäkatosta alas kohtaan, jossa ilmannopeus on 0,2 m/s, huoneenlämpötilä 18 °C ja ulostulevan ilman lämpötilä 40 °C.

³⁾ Mallin -a vakiovarustukseen kuuluu IP44-suojattu venttiilin toimilaite.

Mitat	A mm	B mm	C mm	D mm	E mm	F mm	G mm	H mm	K mm	ØL mm
CAW 11	535	640	280	670	705	125	195	330	135	305
CAW 21	675	760	420	790	825	115	195	355	160	355
CAW 41	710	1070	480	1100	1135	110	300	415	115	430



CAW-a

Vesilämmitteinen lämpöpuhallin, varustettu sisäisellä ohjausjärjestelmällä puhaltimelle ja vedensäädölle

Sisäisellä ohjausjärjestelmällä varustettu CAW-a takaa helpon asennuksen mm. johtojen vähäisemmällä asennustarpeella.

Tämä puolestaan alentaa asennukseen liittyviä kustannuksia ja vähentää väärin kytkentöjen riskiä.

Ohjausjärjestelmä on mukautettu sopivaksi ulkoiselle lämpötila-anturille ja asetusarvosäätimelle tai vaihtoehtoisesti ulkoiselle 0–10 voltin ohjaussignaalille.

CAW 21- ja CAW 41 -puhaltimista on saatavissa sekä AC- että EC-mallit.

Malli -a

CAW-a-mallissa on sisäinen ohjausjärjestelmä sekä elektroninen termostaatti, jotka käynnistävät ja pysäyttävät puhaltimen ja avaavat ja sulkevat veden virtauksen.

Termostaatti säätelee laitetta automaattisesti kolmessa eri vaiheessa:

Vaihe 1 – ainoastaan puhallin pyörii hitaasti, ilman lämmitysvettä. Tämä toiminto hyödyntää lämmintä ilmaa, joka on varastoitunut katon alle, minkä ansiosta energiaa pystytään käyttämään tehokkaasti kuluissa säästäen.

Vaihe 2 – Puhallin pyörii hitaasti, ja venttiili avautuu lämmitysvettä varten.

Vaihe 3 – Puhallin pyörii nopeasti, ja venttiili avautuu lämmitysvettä varten.

Säätely

CAW-a-mallia täydennetään ulkoisella huoneanturilla ja asetusarvosäätimellä. Katso seuraavan sivun esimerkkiä.

CAW-a soveltuu ohjattavaksi ulkoisella 0–10 voltin ohjaussignaalilla.

CAW-a, johon on kytketty anturi, pystyy ohjaamaan orjalaitteina rajatonta määrää CAW-a-laitteita sekä seinäasenteisia AW-a-tyypin lämpöpuhaltimiamme. Orjalaitteina ohjattavat yksiköt eivät tällöin tarvitse anturia, vaan ne saavat ohjaussignaalin anturilla varustetusta CAW-a-laitteesta. Katso anturin tiedot seuraavalta sivulta.

Lisävarusteet

Katso seuraavalta sivulta, mitkä anturit sopivat CAW-a-malliin.



Asennus

CAW-a asennetaan suoraan kattoon tai kattokiinnikkeeseen.

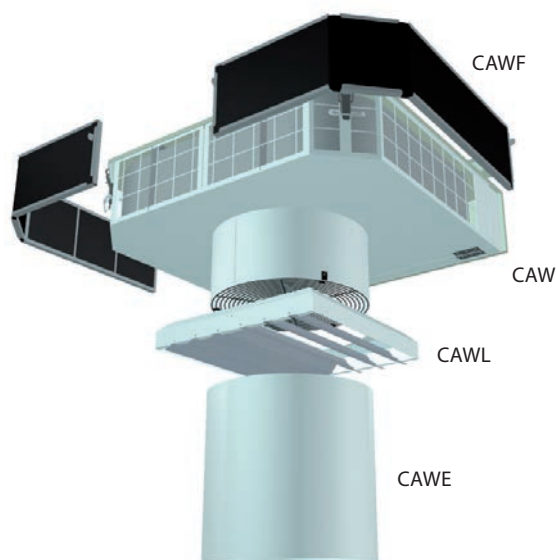
Suunnittelu/tilaaminen

Kuvaava teksti – CAW-a

Kattoasenteinen vesilämmitteinen lämpöpuhallin, VEAB:n tyyppi CAW-a, jonka kotelo on valmistettu galvanoidusta, valkoiseksi maalatusta teräspellistä. Vesipatteri putkineen on kuparia ja lamellit alumiinia. Saranoidun etupaneelin ansiosta patteriosa ja puhallin ovat helposti saavutettavissa tarkastusta ja puhdistusta varten. Varusteena on sisäinen ohjausjärjestelmä puhaltimelle ja vedensäädölle. Asetusarvo säädetään ulkoisesti. Lisävarusteet, kuten huoneanturi, asetusarvosäädin, suodatint ja jatkoholkki, tilataan erikseen.

Lisävarusteet

	Tuote	Alue	Kotelointiluokka
	Huoneanturi TG-R430 Varusteena asetusarvon säätö.	Alue 0–30 °C	IP30
	Huoneanturi TG-R530 Täydennetään TG-R430-tuotteella asetusarvon säätämiseksi.	Alue 0–30 °C	IP30
	Huoneanturi TG-R630. Täydennetään TG-R430-tuotteella asetusarvon säätämiseksi.	Alue 0–30 °C	IP54
	Jatkoputki CAWE Putkea käytetään suurissa kattokorkeuk- sissa ilman heittopituuden lisäämiseksi. Pituus: 350 mm.		
	Suodatin CAWF Suodatin CAW-tuotteeseen.		
	Ilmanohjain CAWL Alumiiniset ilmanohjauslavat. Ohjaavat ilmaa sivusuunnassa.		



CAW-s

Ulkoisella ohjausjärjestelmällä ohjattavat vesilämmitteiset lämpöpuhaltimet

Ulkoisella ohjausjärjestelmällä ohjattava CAW-s on sopiva vaihtoehto niille, jotka haluavat saada yksinkertaisen lämpöpuhaltimen tinkimättä laadusta.

CAW 21- ja CAW 41 -puhaltimista on saatavissa sekä AC- että EC-mallit.

Malli -s

Ulkoisella ohjausjärjestelmällä ohjattavassa CAW-s-mallissa on kaksi puhaltimen nopeutta.

Nopeudet valitaan sähköasennuksen yhteydessä tai CAWC-tyyppisen ulkoisen kytkimen avulla.

EC-moottorilla varustetussa CAW-s-mallissa on yksi puhaltimen nopeus, joka edellyttää ulkoista SMT-D-4P-EM-tyyppistä pyörimisnopeuskytkintä puhaltimen nopeuden säätämiseksi.

Säätely

CAW-s-mallia täydennetään ulkoisella huonetermostaatilla, pyörimisnopeuskytkimellä, toimilaitteella ja venttiilillä.

Katso esimerkkiä seuraavalta sivulta.

Lisävarusteet

Katso seuraavalta sivulta, mitkä lisävarusteet sopivat CAW-s-malliin.

Asennus

CAW-s asennetaan suoraan kattoon tai kattokiinnikkeeseen.



Suunnittelu/tilaaminen

Kuvaava teksti – CAW-s

Kattoasenteinen vesilämmitteinen lämpöpuhallin, VEAB:n tyyppi CAW-s, jonka kotelo on valmistettu galvanoidusta, valkoiseksi maalatusta teräspellistä. Vesipatteri putkineen on kuparia ja lamellit alumiinia. Puhaltimen moottorilla on kaksi nopeutta. Saranoidun etupaneelin ansiosta patteriosa ja puhallin ovat helposti saavutettavissa tarkastusta ja puhdistusta varten. Lisävarusteet, kuten termostaatti, pyörimisnopeuskytkin, toimilaite ja venttiili sekä jatkoholkki, tilataan erikseen.

Lisävarusteet

	Tuote	Alue	Kotelointiluokka
	Toimilaite ja venttiili AWTV, IP44 Käytetään yhdessä termostaatin R31 tai SR 121/1 kanssa.	Maks. 90 °C, 25 bar. CAW 11-21: 7,3 Kv CAW 41: 11,8 Kv	IP44
	Pyörimisnopeuskytkin CAWC 11-41 Voi ohjata enintään neljää CAW-s-laitetta. 0 = sammutettu 1 = hidas 2 = nopea Ei EC-malleihin		IP42
	Pyörimisnopeuskytkin SMT-D-4P-EM -EC-puhaltimille. Voi ohjata enintään yhtä CAW -EC -mallia – s. 1=hidas, 2=keskinopea, 3=nopea		IP54
	Termostaatti SR121/1 Voi ohjata neljää CAW-s-mallia.	Alue 0–40 °C	IP54
	Huonetermostaatti R31. Voi ohjata yhtä CAW-s-mallia. Maksimikuormitus 16 A (2,5 A) 250 V~.	Alue 7–30 °C	IP20
	Jatkoholkki CAWE Holkkia käytetään suurissa kattokorkeuksissa ilman heittopituuden lisäämiseksi. Pituus: 350 mm.		
	Suodatin CAWF Suodatin CAW-tuotteeseen.		
	Ilmanohjain CAWL Alumiiniset ilmanohjauslavat. Ohjaavat ilmaa sivusuunnassa.		



VEAB Heat Tech AB
Puhelin +46(0)451-485 00
www.veab.com • veab@veab.com
Ruotsi